

1/10

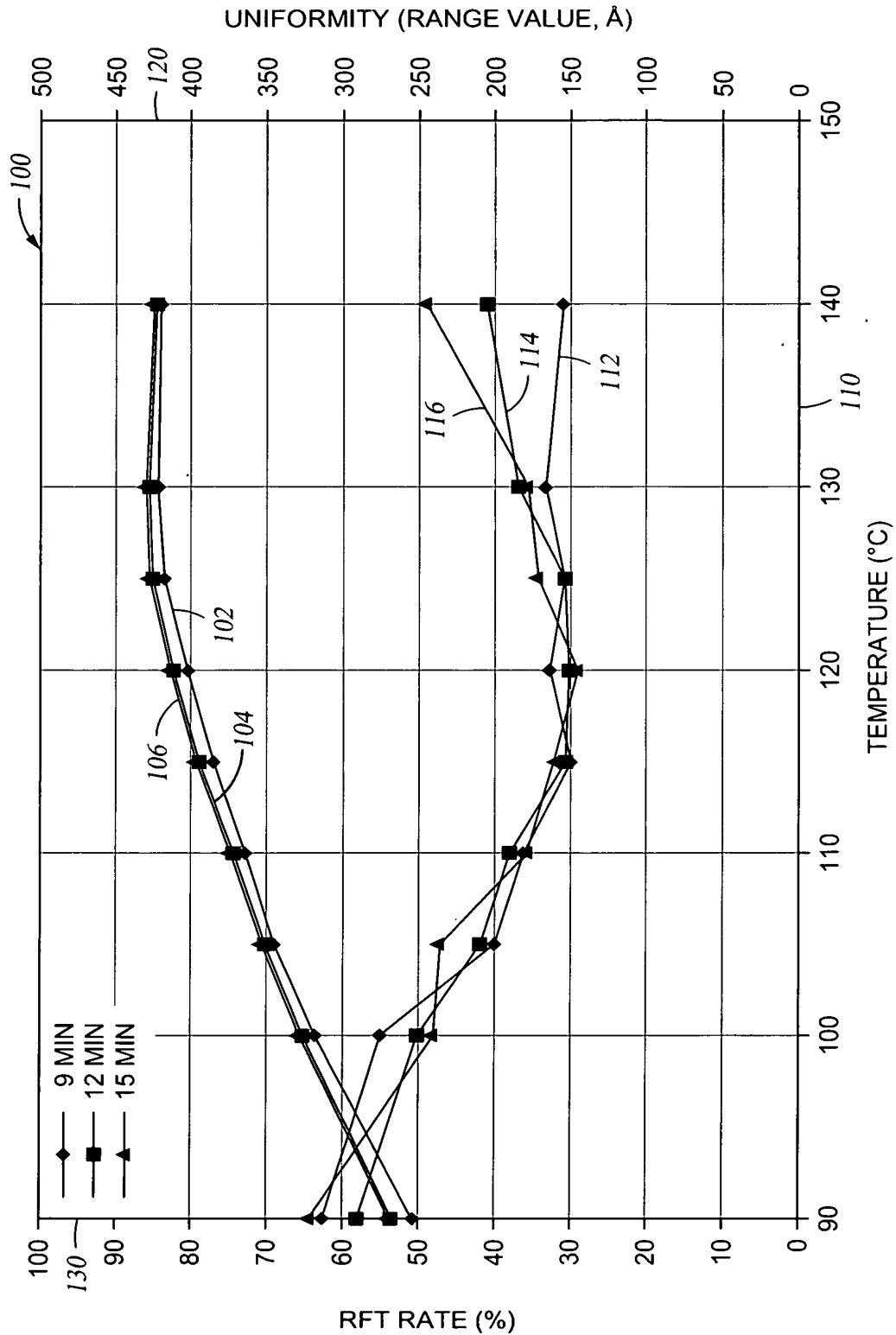


Fig. 1
(PRIOR ART)

Fig. 2A
(PRIOR ART)

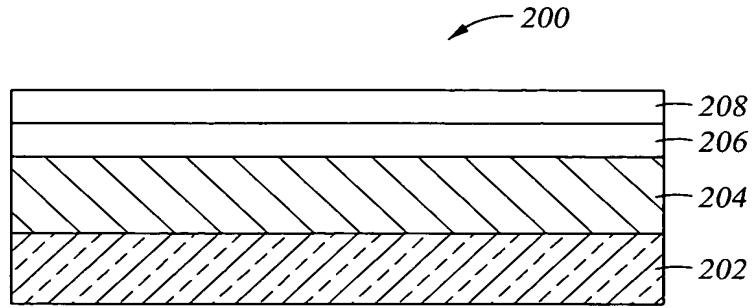


Fig. 2B
(PRIOR ART)

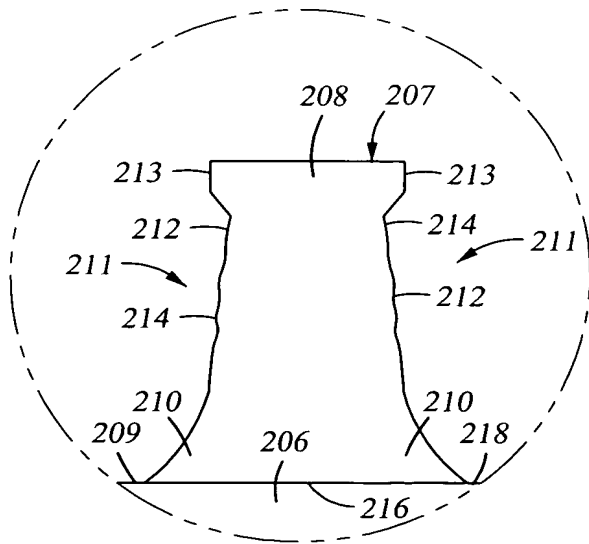
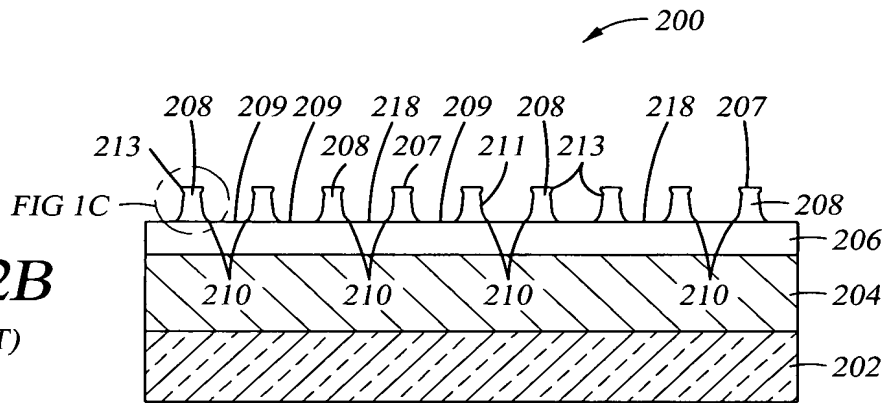


Fig. 2C
(PRIOR ART)

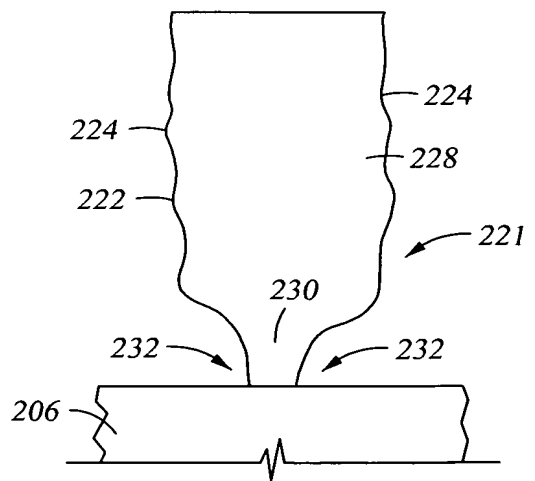


Fig. 2D
(PRIOR ART)

3/10

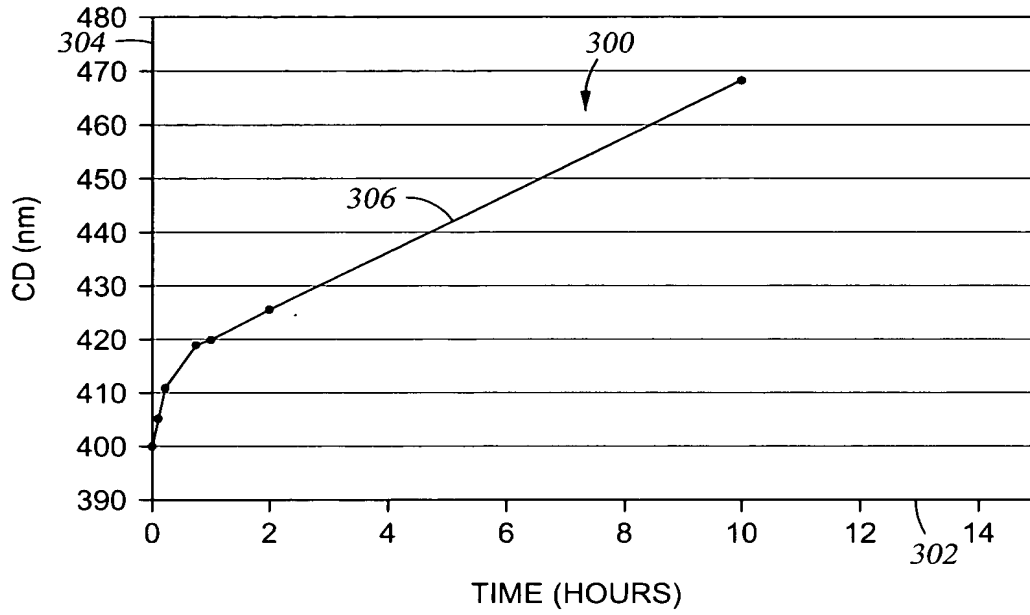


Fig. 3
(PRIOR ART)

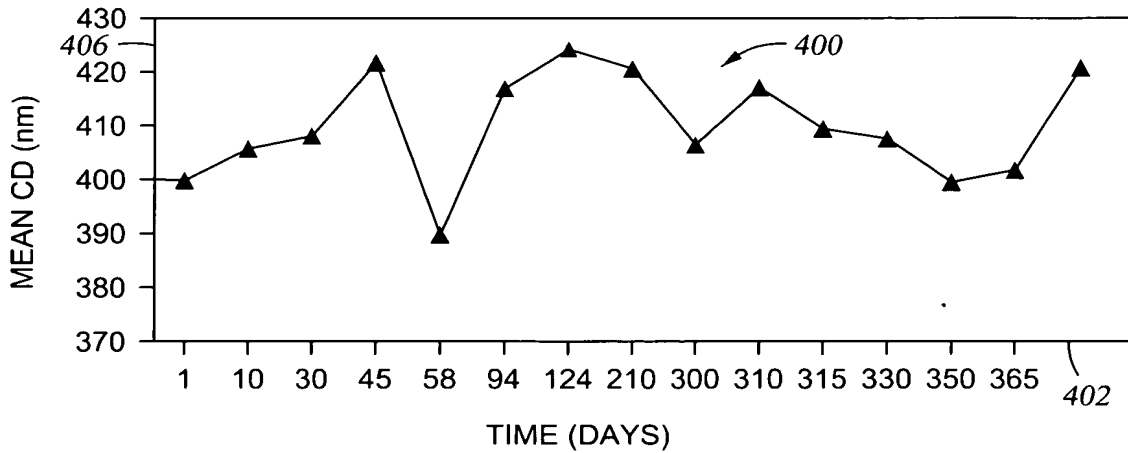


Fig. 4

4/10

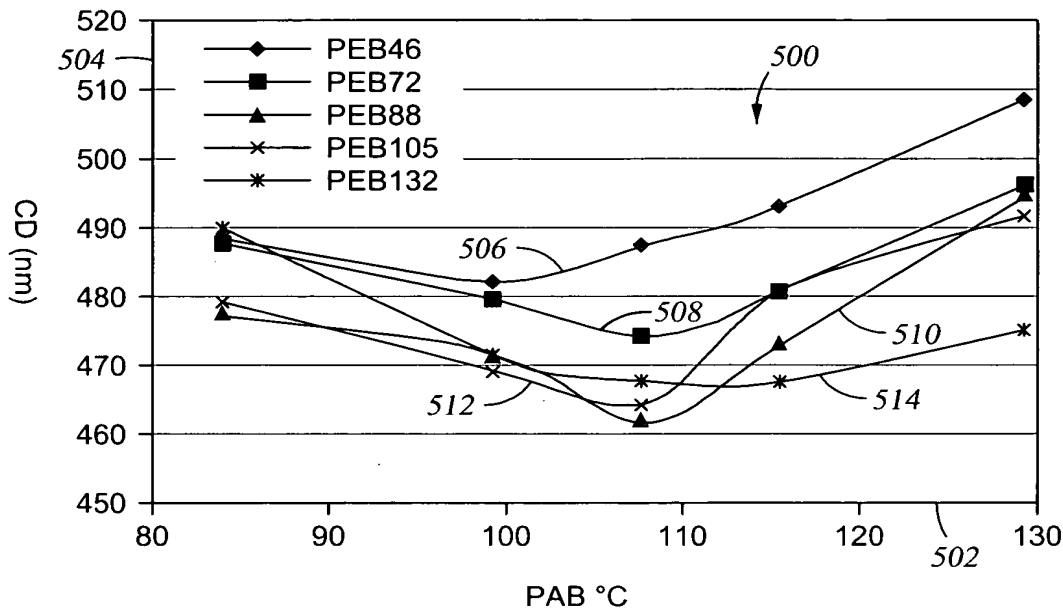


Fig. 5

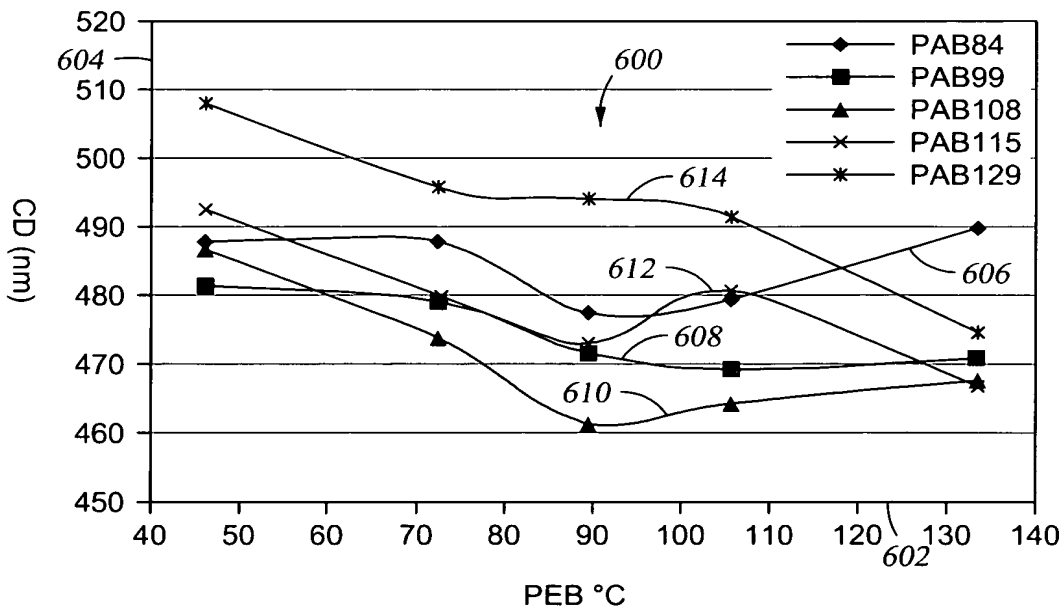


Fig. 6

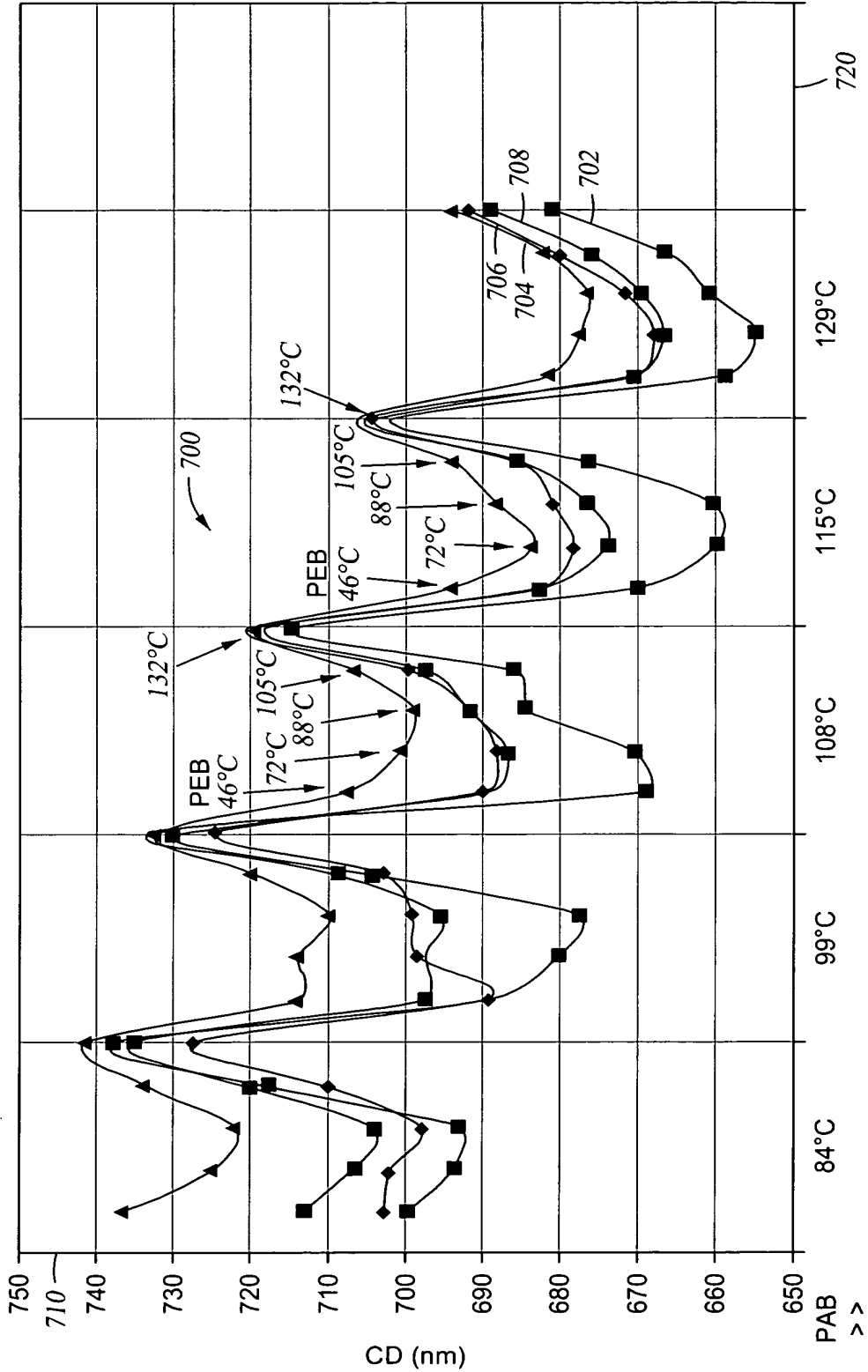


Fig. 7

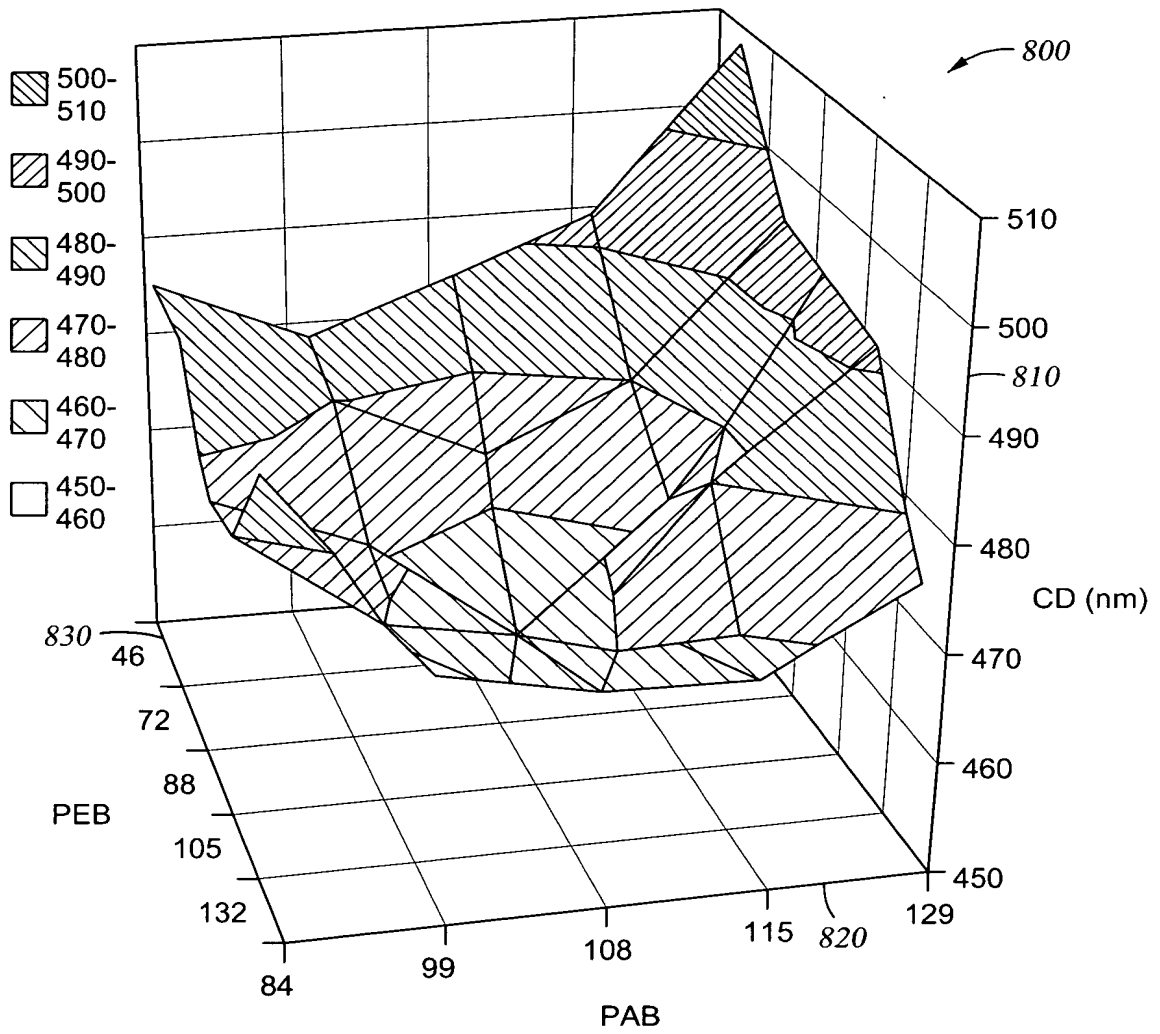


Fig. 8

L

7/10

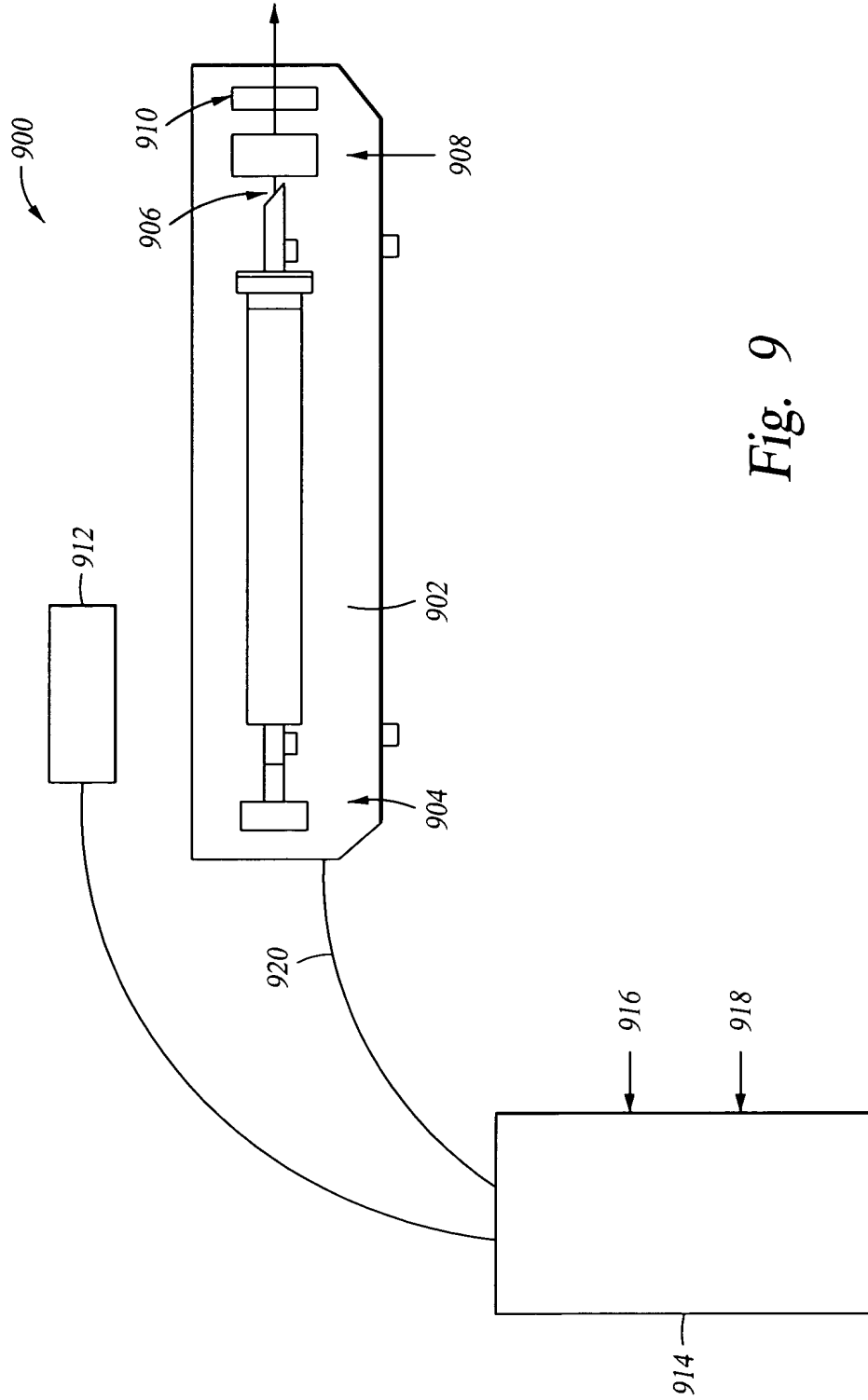


Fig. 9

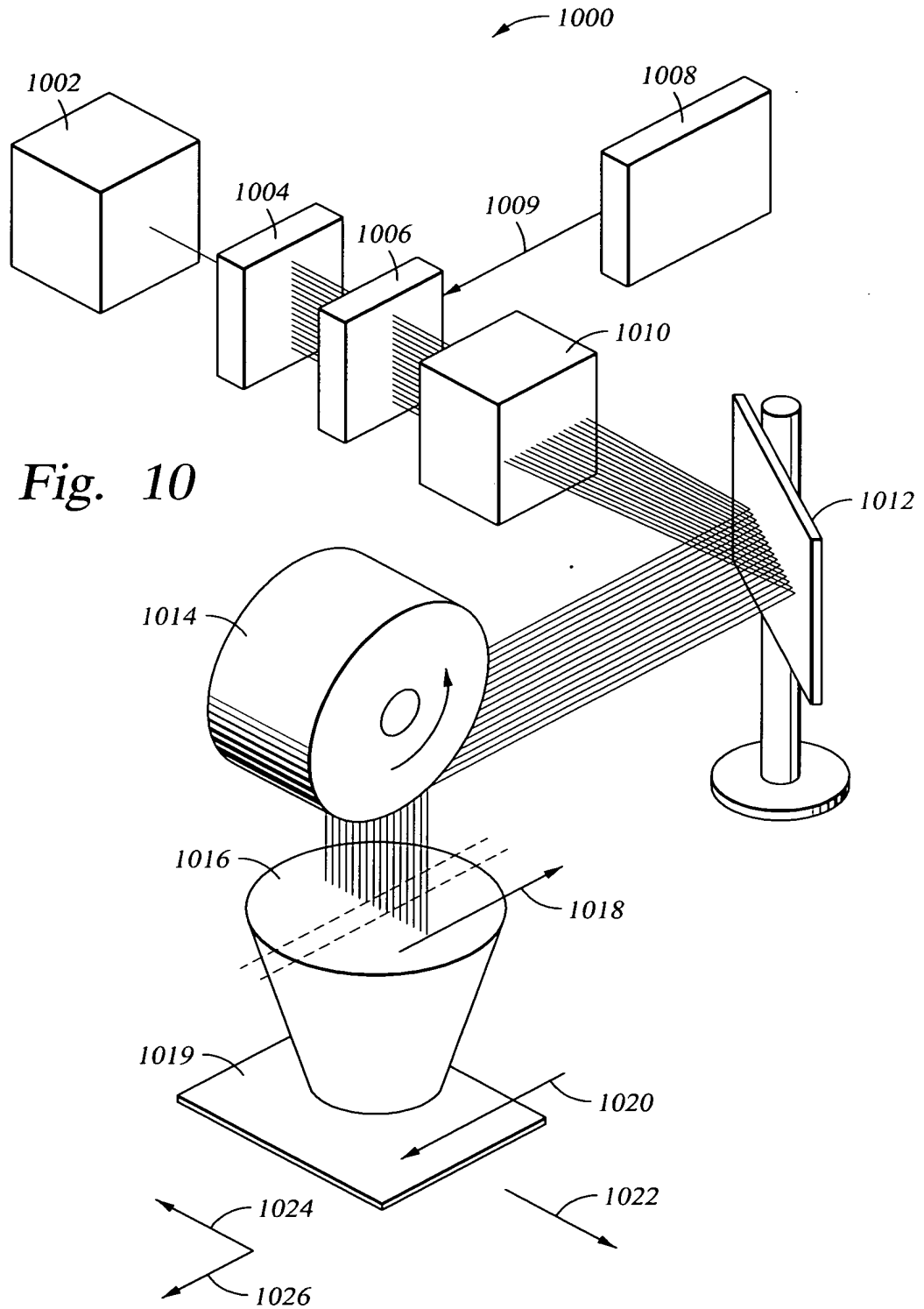


Fig. 10

Fig. 11A

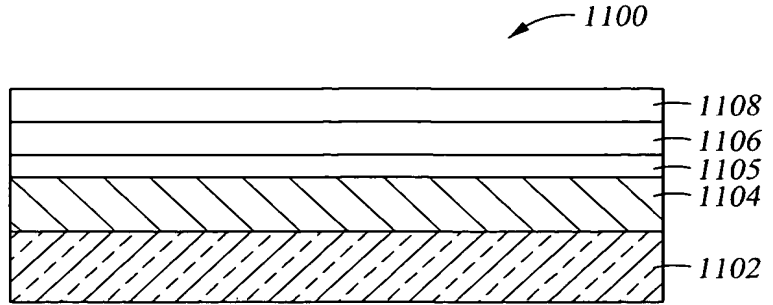


Fig. 11B

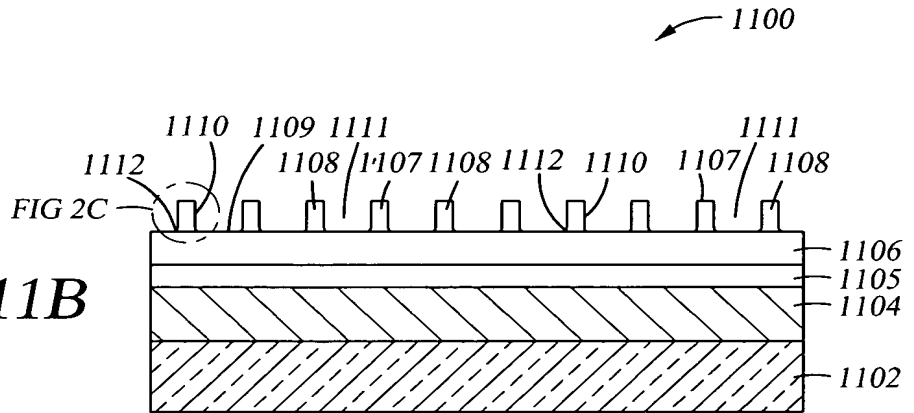
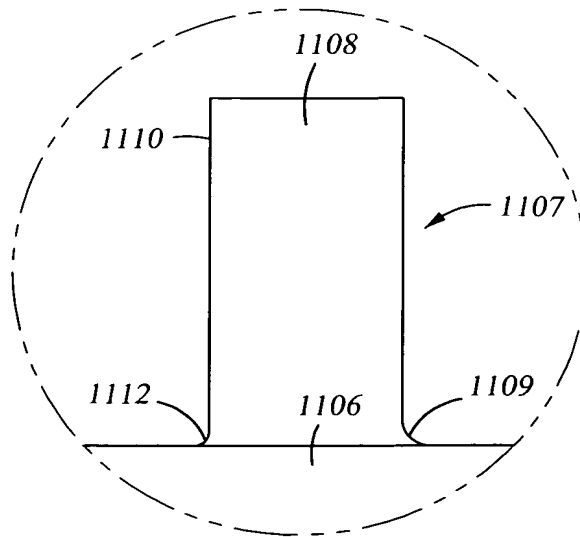


Fig. 11C



10/10

Fig. 12A

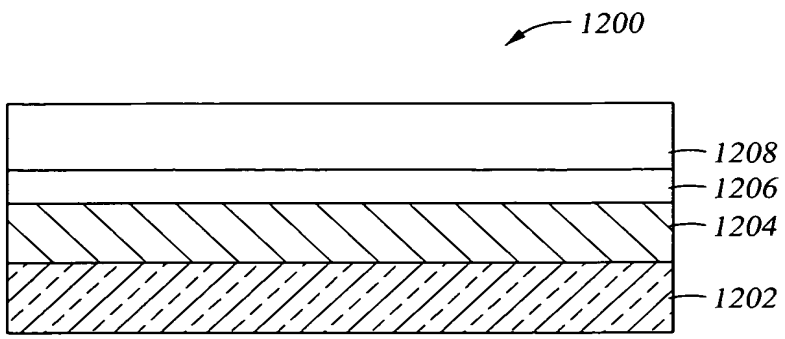


Fig. 12B

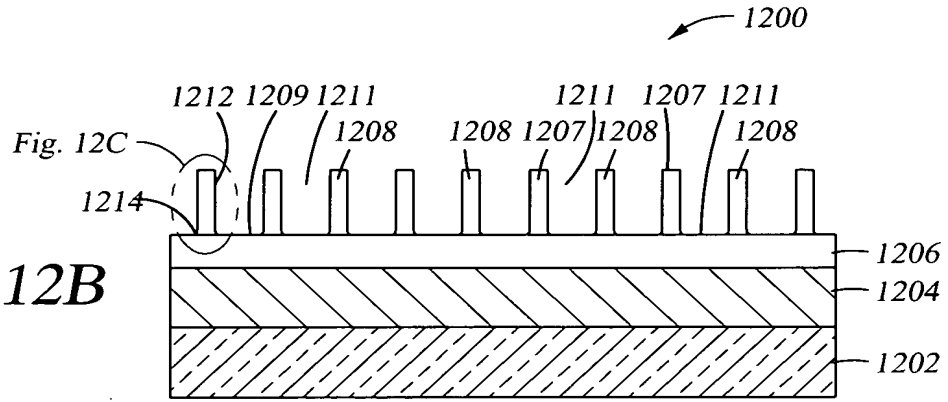


Fig. 12C

